

带传感器开关和单端输入电池检测的电子秤专用 A/D 转换器芯片

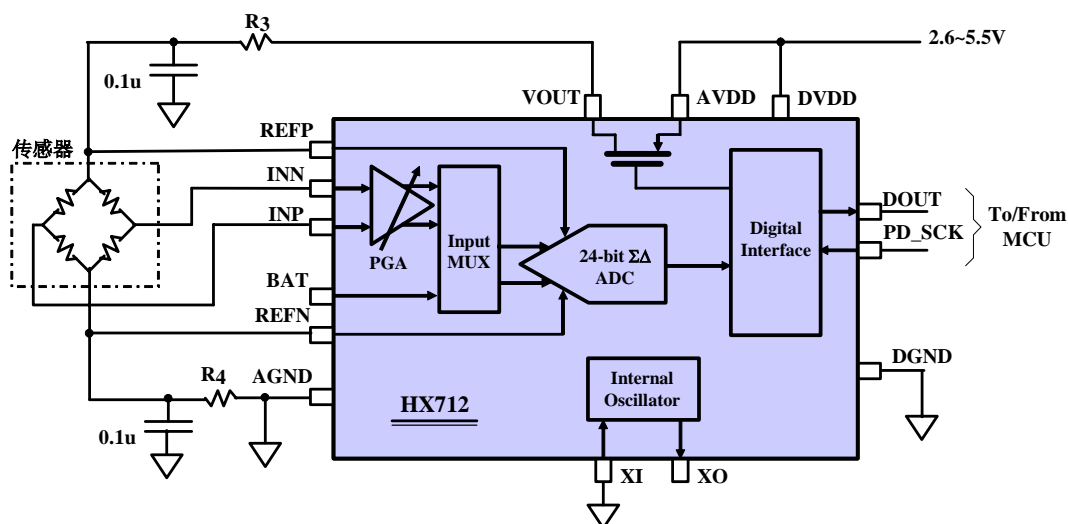
简介

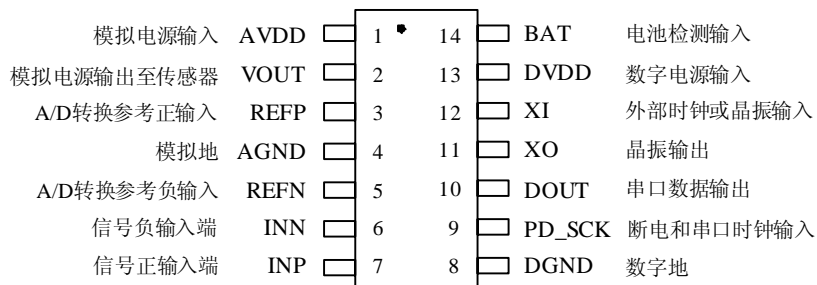
HX712 采用了海芯科技集成电路专利技术，是一款专为高精度、省电型电子秤而设计的 24 位 A/D 转换器芯片。与其它同类型芯片相比，该芯片集成了包括传感器电源开关、片内时钟振荡器、电池电压检测单端输入等其它同类型芯片所需要的外围电路，具有集成度高、响应速度快、抗干扰性强等优点。降低了电子秤的整机成本，提高了整机的性能和可靠性。

该芯片与后端 MCU 芯片的接口和编程非常简单，所有控制信号由管脚驱动，无需对芯片内部的寄存器编程。输入可编程放大器的可编程增益为 128 和 256，当参考电压（REFP-REFN）为 5V 时，对应的满量程差分输入信号幅值分别为 $\pm 20\text{mV}$ 和 $\pm 10\text{mV}$ 。单端输入信号 BAT 可直接连接电池，用于电池电量或其他系统参数检测。芯片内置的传感器电源 MOS 开关可用于在芯片断电时关断传感器电源。芯片内的时钟振荡器不需要任何外接器件。上电自动复位功能简化了开机的初始化过程。

特点

- 可选差分信号输入或单端输入电池电量检测
- 片内低噪声可编程放大器，可选增益为 128 和 256
- 芯片内置的传感器电源 MOS 开关可用于在芯片断电时关断传感器电源，节省传感器功耗
- 芯片内时钟振荡器无需任何外接器件，必要时也可使用外接晶振或时钟
- 上电自动复位电路
- 简单的数字控制和串口通讯：所有控制由管脚输入，芯片内寄存器无需编程
- 可选择 10Hz 或 40Hz 的输出数据速率
- 同步抑制 50Hz 和 60Hz 的电源干扰
- 耗电量：
典型工作电流：1.0mA，断电电流： $< 1\mu\text{A}$
- 工作电压范围：2.6 ~ 5.5V
- 工作温度范围： $-40 \sim +85^\circ\text{C}$
- 14 管脚的 SOP-14 封装



管脚说明


SOP-14L 封装

管脚号	名称	性能	描述
1	AVDD	电源输入	模拟供电电源: 2.6 ~ 5.5V
2	VOUT	电源输出	模拟供电电源输出至传感器
3	REFP	模拟输入	A/D 转换参考正输入端: 1.8 ~ 5.5V
4	AGND	地输入	模拟地
5	REFN	模拟输入	A/D 转换参考负输入端: 0 ~ 1.8V
6	INN	模拟输入	信号负输入端
7	INP	模拟输入	信号正输入端
8	DGND	地输入	数字地
9	PD_SCK	数字输入	断电控制 (高电平有效) 和串口时钟输入
10	DOUT	数字输出	串口数据输出
11	XO	数字输入/输出	晶振输入 (不用晶振时为无连接)
12	XI	数字输入	外部时钟或晶振输入, 0: 使用片内振荡器
13	DVDD	电源输入	数字供电电源: 2.6 ~ 5.5V
14	BAT	模拟输入	电池电压检测输入: 2.6 ~ 5.5V, 不用时应接 DVDD

表一 管脚描述

主要电气参数

参数	条件及说明	最小值	典型值	最大值	单位
满量程差分输入范围	V(inp)-V(inn)	±0.5(REFP-REFN)/GAIN			V
有效位数 (Effective-Number-of-Bits) ⁽¹⁾	增益 = 128, 速率=10Hz	19.7			Bits
	增益 = 128, 速率=40Hz	18.9			
无噪声位数 (Noise-Free Bits) ⁽²⁾	增益 = 128, 速率=10Hz	17.3			Bits
	增益 = 128, 速率=40Hz	16.2			
积分非线性 (INL)	满量程的百分比	±0.001			% of FSR
输入共模电压范围		AGND+0.8		AVDD-1.3	V
输出数据速率	片内振荡器	10 或 40			Hz
	外部时钟或晶振	f _{clk} /1,105,920 或 f _{clk} /138,240			
输出数据编码	二进制补码	800000		7FFFFFF	HEX
传感器开关导通电阻	AVDD=3.3V		3	5	Ω
输出稳定时间 ⁽³⁾	速率 = 10Hz	400			ms
	速率 = 40Hz	100			
输入零点漂移	增益 = 128	0.01			mV
输入噪声	速率 = 10Hz, 增益 = 128	40			nV (rms)
	速率 = 40Hz, 增益 = 128	80			
温度系数 (增益 = 128)	输入零点随温度漂移	±15			nV/°C
	增益随温度漂移	±7			ppm/°C
输入共模信号抑制比	增益 = 128, 速率 = 10Hz	100			dB
电源干扰抑制比	增益 = 128, 速率 = 10Hz	100			dB
外部时钟、晶振频率		1	11.0592	20	MHz
电源电压	DVDD	2.6		5.5	V
	AVDD	2.6		5.5	
模拟电源电流	正常工作 (AVDD=3.3V)	900			μA
	断电	0.5			
数字电源电流	正常工作 (DVDD=3.3V)	100			μA
	断电	0.1			

(1) 有效位数 ENBs (Effective Number of Bits) = $\ln(FSR/RMS\ Noise)/\ln(2)$ 。FSR 为满量程输入或输出，RMS Noise 为对应的输入或输出噪声有效值。

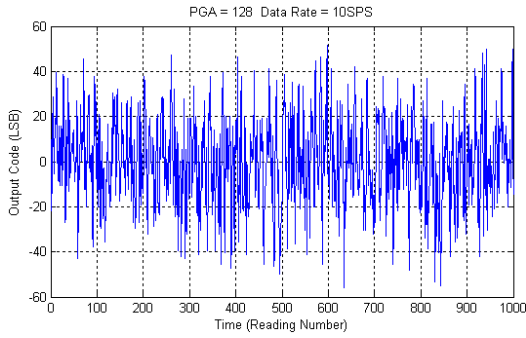
(2) 无噪声位数 (Noise-Free Bits) = $\ln(FSR/Peak-to-Peak\ Noise)/\ln(2)$ 。FSR 为满量程输入或输出，Peak-to-Peak Noise 为对应的输入或输出噪声峰-峰值，参阅图二~图五。

(3) 输出稳定时间指从上电、复位、输入通道或增益改变到有效的稳定输出数据时间。

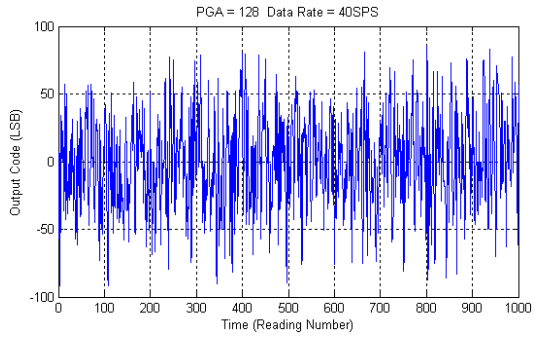
表二 主要电气参数表

典型特性

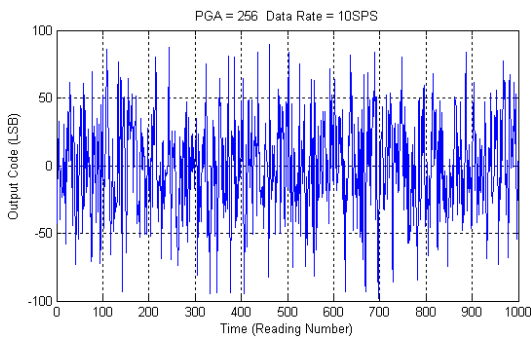
测试条件：温度=25℃；AVDD=DVDD=REFP=5V，REFN=AGND；使用片内振荡器。



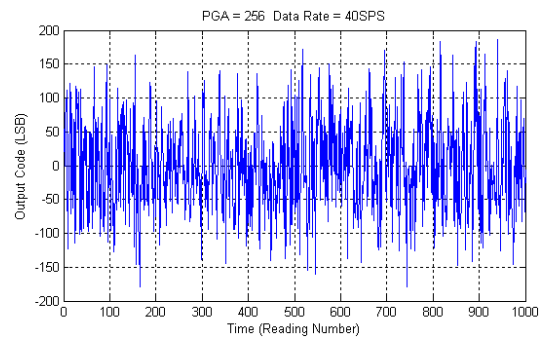
图二 输出噪声（增益=128，速率=10Hz）



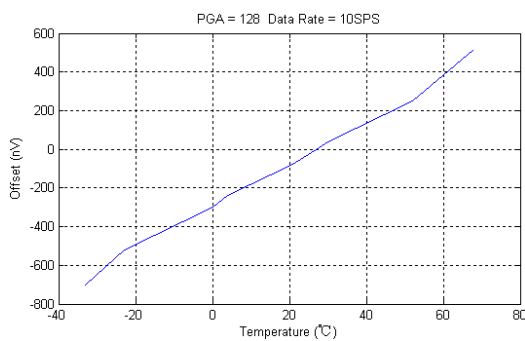
图三 输出噪声（增益=128，速率=40Hz）



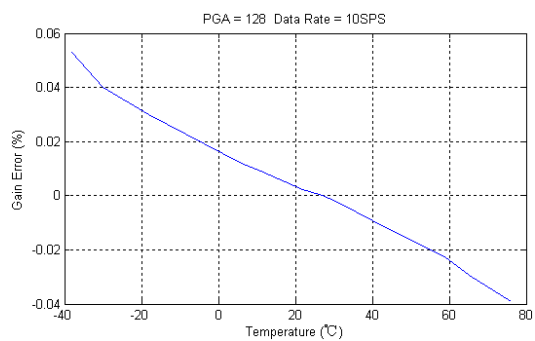
图四 输出噪声（增益=256，速率=10Hz）



图五 输出噪声（增益=256，速率=40Hz）



图六 零点漂移（增益=128，速率=10Hz）



图七 增益漂移（增益=128，速率=10Hz）

模拟输入和电池检测

芯片的模拟差分信号输入端可直接与桥式传感器的差分输出相接。芯片内的可编程放大器增益为 128 或 256。当参考电压 (REFP-REFN) 为 5V 时, 这些增益所对应的差分输入满量程电压分别 ±20mV 或 ±10mV。

单端输入信号 BAT 可直接连接电池 (2.6 ~ 5.5V)。BAT 信号经芯片内置的 56kΩ 和 3.2kΩ 电阻分压后供 A/D 转换。此时, A/D 转换的参考电压为 AVDD, 增益为 1, A/D 满量程输入电压为 AVDD/2, 对应的满量程输出数据为 7FFFFFFF。如取 A/D 读数的前 13 位 (13 位 MSB) 来判断电池电压, 那么, 每 0.1V 的 BAT 电压变化对应大约 13 个数的 A/D 输出值的变化。当芯片不在检测 BAT 电压时, 分压电阻回路的电流会被芯片内的 MOS 开关关断。BAT 不用时应接 DVDD。

供电电源

数字电源 (DVDD) 可以与模拟电源 (AVDD) 直接相连, DVDD 供电电压应与 MCU 芯片的数字供电电压值一样或相当, 以确保 ADC 与 MCU 之间的数字通信正确。芯片内的 MOS 管传感器供电电源开关用于在芯片断电时, 即当 PD_SCK 处于高电平状态时, 关断传感器电源。

另外, 图一所示的两个电阻 R_1 和 R_2 可用于减少传感器的静态工作电流。同时, 通过适当的调整 R_3 和 R_4 的值来调整传感器输出的共模电压, 以满足 HX712 模拟信号输入的共模电压范围的要求 (参见表二)。

时钟选择

如果将管脚 XI 接地, HX712 将自动选择使用内部时钟振荡器, 并自动关闭外部时钟输入和晶振的相关电路。这种情况下, 典型输出数据速率为 10Hz 或 40Hz。

如果需要准确的输出数据速率, 可将外部输入时钟通过一个 20pF 的隔直电容连接到 XI 管脚上, 或将晶振连接到 XI 和 XO 管脚上。这种情况下, 芯片内的时钟振荡器电路会自动关

闭, 晶振时钟或外部输入时钟电路被采用。此时, 若晶振频率为 11.0592MHz, 输出数据速率为准确的 10Hz 或 40Hz。输出数据速率与晶振频率以上述关系按比例增加或减少。

使用外部输入时钟时, 外部时钟信号不一定需要为方波。可将 MCU 芯片的晶振输出管脚上的时钟信号通过 20pF 的隔直电容连接到 XI 管脚上, 作为外部时钟输入。外部时钟输入信号的幅值可低至 150mV。

串口通讯

串口通讯线由管脚 PD_SCK 和 DOUT 组成, 用来输出数据, 选择输入通道和增益。

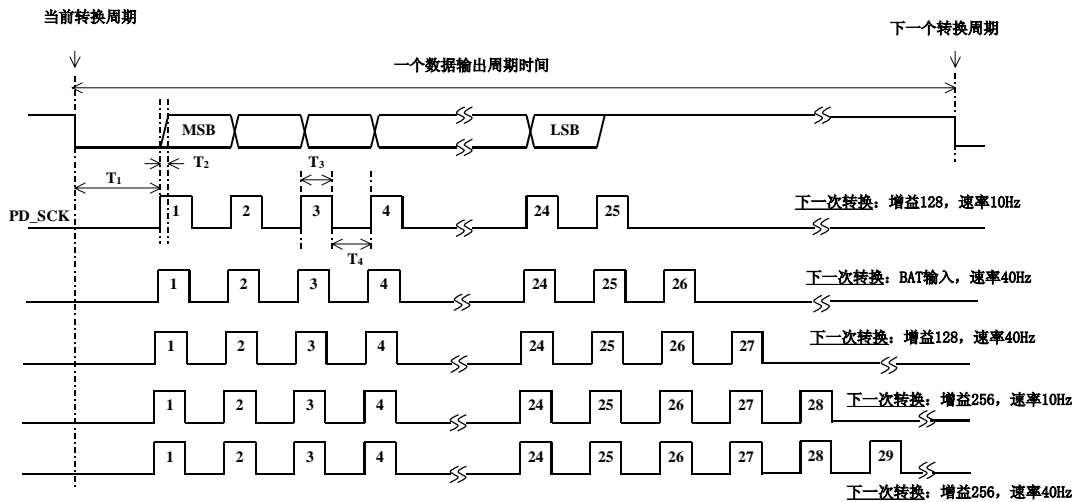
当数据输出管脚 DOUT 为高电平时, 表明 A/D 转换器还未准备好输出数据, 此时串口时钟输入信号 PD_SCK 应为低电平。当 DOUT 从高电平变低电平后, PD_SCK 应输入 25 至 29 个不等的时钟脉冲 (图八)。其中第一个时钟脉冲的上升沿将读出输出 24 位数据的最高位 (MSB), 直至第 24 个时钟脉冲完成, 24 位输出数据从最高位至最低位逐位输出完成。第 25 至 29 个时钟脉冲用来选择下一次 A/D 转换的输入通道和增益, 参见表三。

PD_SCK 脉冲数	输入通道	增益	速率
25	差分信号	128	10Hz
26	BAT		40Hz
27	差分信号	128	40Hz
28	差分信号	256	10Hz
29	差分信号	256	40Hz

表三 输入通道、增益和输出速率选择

PD_SCK 的输入时钟脉冲数不应少于 25 或多于 29, 否则会造成串口通讯错误。

与 DOUT 相连的 MCU 接口应设置为输入口, 并且不接任何拉高或拉低电阻, 以减少 MCU 与 HX712 之间的电流交换 (干扰)。



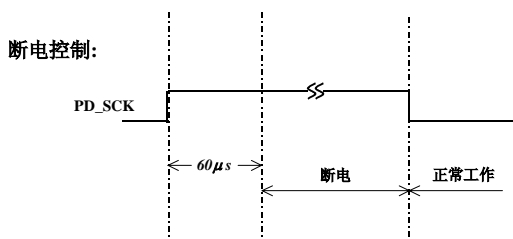
图八 数据输出，输入通道和增益选择时序图

符号	说明	最小值	典型值	最大值	单位
T ₁	DOUT 下降沿到 PD_SCK 脉冲上升沿	0.1			μs
T ₂	PD_SCK 脉冲上升沿到 DOUT 数据有效			0.1	μs
T ₃	PD_SCK 正脉冲电平时间	0.2		50	μs
T ₄	PD_SCK 负脉冲电平时间	0.2			μs

复位和断电

当芯片上电时，芯片内的上电自动复位电路会使芯片自动复位。

管脚 PD_SCK 输入用来控制 HX712 的断电。当 PD_SCK 为低电平时，芯片处于正常工作状态。



图九 断电控制

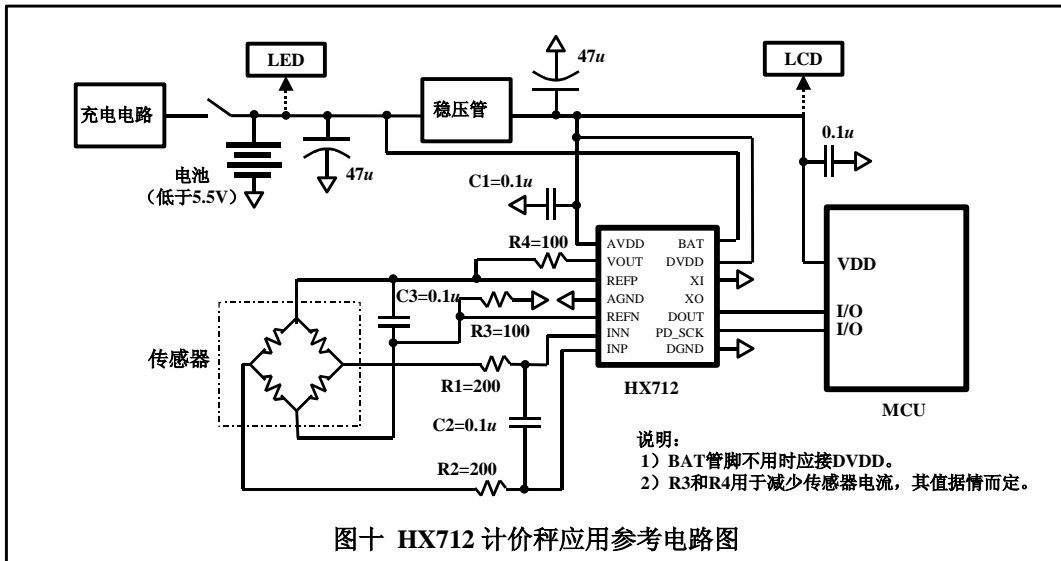
如果 PD_SCK 从低电平变高电平并保持在高电平超过 60μs，HX712 即进入断电状态（图九）。如使用芯片内的传感器电源开关，断电时，外部传感器和芯片内 A/D 转换器都会被同时断电。当 PD_SCK 重新回到低电平时，芯片

会重新进入正常工作状态。芯片从断电状态回正常工作状态后，会自动保持断电前的转换速率、增益和输入信号选择。注意，在改变 PD_SCK 时钟脉冲数的当前数据周期内不应断电，如需断电，应等到下一个数据周期或者之后断电。

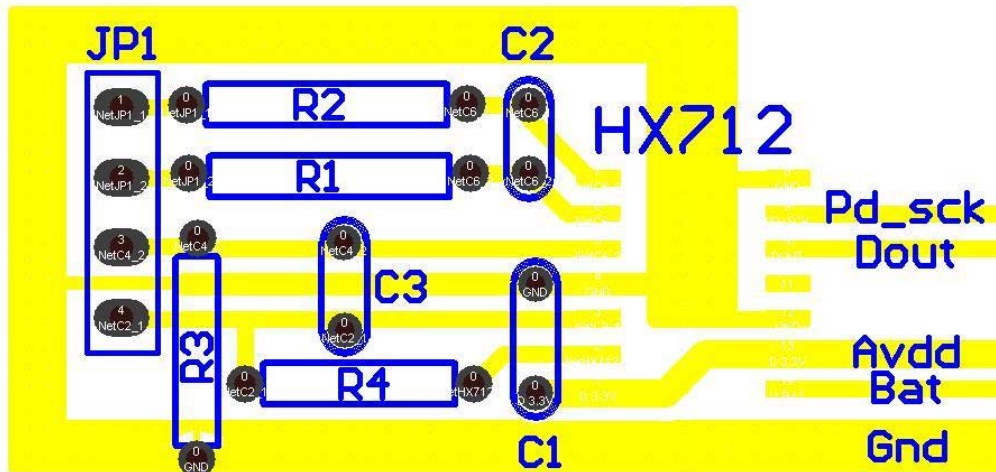
芯片从复位或断电状态进入正常工作状态后，A/D 转换器需要 4 个数据输出周期才能稳定。DOUT 在 4 个数据输出周期后才会从高电平变低电平，输出有效数据。

应用实例

图十为 HX712 芯片应用于计价秤的一个参考电路图。该方案使用内部时钟振荡器 (XI=0)。电源 (2.6~5.5V) 直接取用与 MCU 芯片相同的供电电源。



图十 HX712 计价秤应用参考电路图



图十一 与 HX712 相关的参考 PCB 布图

参考驱动程序（汇编）

```

/*-----
在ASM中调用：    LCALL  ReadAD
可以在C中调用：  extern unsigned long ReadAD(void);
.
.
unsigned long data;
data=ReadAD();
.
.
-----*/

PUBLIC      ReadAD
HX712ROM   segment code
rseg       HX712ROM
    
```

```
sbit      ADD0 = P1.5;
sbit      ADSK = P0.0;

/*-----
OUT:  R4, R5, R6, R7  R7=>LSB
如果在C中调用，不能修改R4, R5, R6, R7。
-----*/
ReadAD:
    CLR    ADSK          //使能AD (PD_SCK置低)
    JB     ADD0,$        //判断AD转换是否结束，若未结束则等待否则开始读取
    MOV    R4, #24
ShiftOut:
    SETB   ADSK          //发送脉冲 (PD_SCK置高)
    NOP
    CLR    ADSK          //PD_SCK置低
    MOV    C, ADD0        //读取数据 (每次一位)
    XCH   A, R7          //移入数据
    RLC   A
    XCH   A, R7
    XCH   A, R6
    RLC   A
    XCH   A, R6
    XCH   A, R5
    RLC   A
    XCH   A, R5
    DJNZ  R4, ShiftOut   //判断是否移入24BIT
    SETB  ADSK          //发送第25个脉冲
    NOP
    CLR   ADSK
    RET
    END
```

参考驱动程序 (C)

```
/*-----
sbit  ADD0 = P1^5;
sbit  ADSK = P0^0;
unsigned long ReadCount(void) {
    unsigned long Count;
    unsigned char i;
    ADSK=0;
    Count=0;
    while (ADD0);
    for (i=0;i<24;i++) {
        ADSK=1;
        Count=Count<<1;
    }
}
```

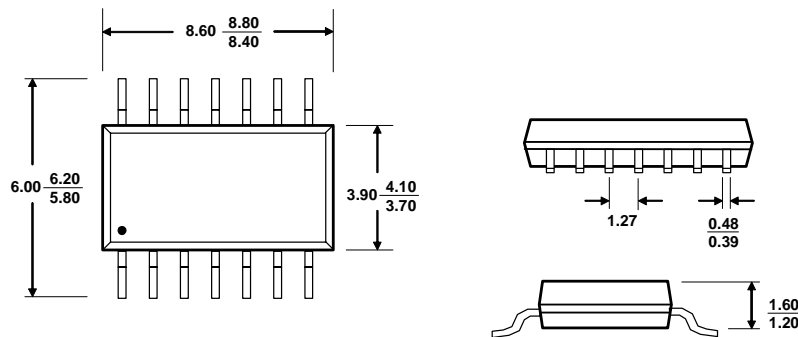


```

ADSK=0;
if(ADDO) Count++;
}
ADSK=1;
Count=Count^0x800000;
ADSK=0;
return(Count);
}

```

封装尺寸



典型值 $\frac{\text{最大值}}{\text{最小值}}$ 单位: 毫米

SOP-14L 封装

注意事项

1. 数字输入 XI 和 PD_SCK 管脚，芯片内无内置拉高或拉低电阻。这些管脚在使用时不应悬空。
2. PD_SCK 的输入时钟脉冲数不应少于 25 或多于 29，否则会造成串口通讯错误。
3. 与 DOUT 相连的 MCU 接口应设置为输入口，并且不接任何拉高或拉低电阻，以减少 MCU 与 ADC 之间的电流交换（干扰）。
4. 在改变 PD_SCK 时钟脉冲数的当前数据周期内不应断电，断电应等到下一个数据周期或者之后。这样，芯片从断电状态回到正常工作状态后，会保持断电前的转换速率、增益和输入信号选择。